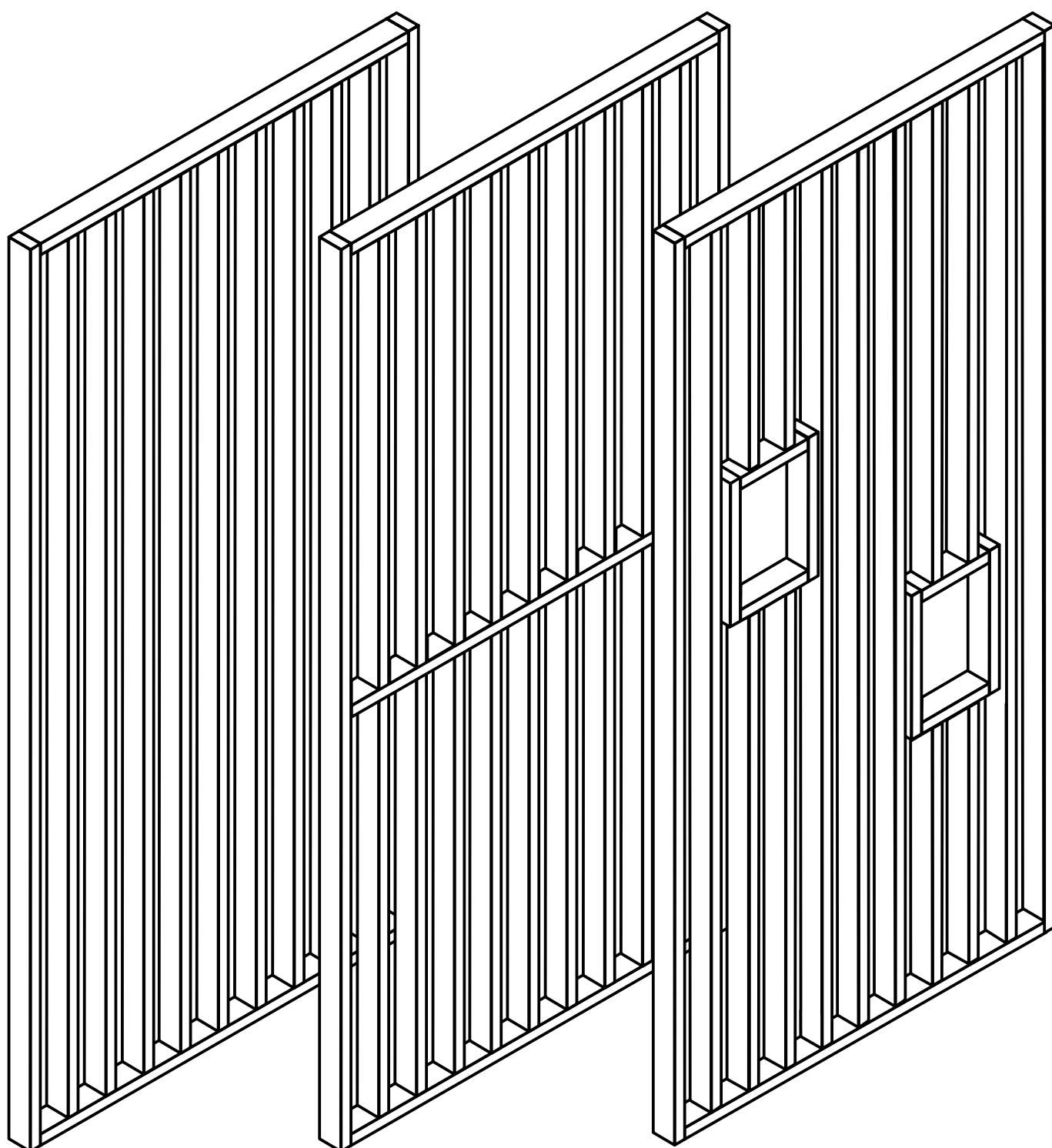


NOTICE DE MONTAGE

CLAUSTRA BOIS



WWW.AD-LYON.FR



ATTENTION, AVANT DE COMMENCER :

LISEZ ENTIÈREMENT CETTE NOTICE

LE NON RESPECT DES PRESCRIPTIONS DE MISE EN OEUVRE ENTRAÎNE LA PERTE DE GARANTIE DU PRODUIT.

VÉRIFIEZ QUE VOUS POSSÉDEZ BIEN L'OUTILLAGE NÉCESSAIRE.

VÉRIFIEZ QUE VOUS POSSÉDEZ TOUS LES CONSOMMABLES DE POSE

VÉRIFIEZ QUE LES DIMENSIONS DES PROFILS SONT CONFORMES À VOTRE COMMANDE.

FINITION :

VOTRE CLAUSTRA EST LIVRÉ PONCÉ, IL PEUT ÊTRE LASURÉ OU PEINT.

POUR TOUT DÉBORDEMENT DE COLLE APPLIQUER UN CHIFFON HUMIDE COMME PRÉCONISÉ

GARANTIE :

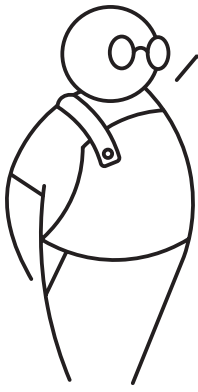
LA GARANTIE S'APPLIQUE EN CAS DE DÉFAUT DE FABRICATION

POUR BÉNÉFICIER DE CETTE GARANTIE, LE PRODUIT DOIT ÊTRE MONTÉ CONFORMÉMENT À CETTE NOTICE.

DURÉE DE LA GARANTIE : VOIR NOS CONDITIONS DE GARANTIE SUR AD-LYON.FR



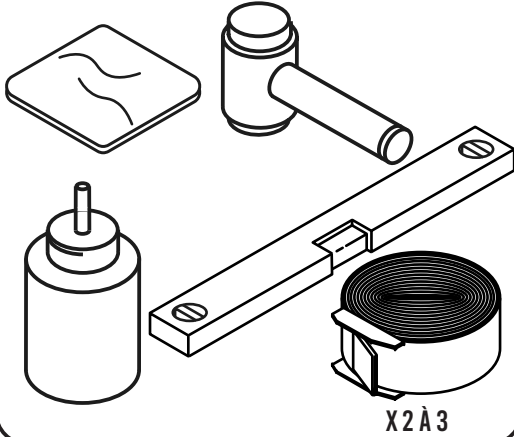
WWW.AD-LYON.FR



VOTRE ASSISTANT AD LYON

MATÉRIEL NÉCESSAIRE

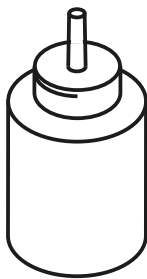
COLLE À BOIS - MAILLET - SANGLE -
CHIFFON - NIVEAU



X 2 À 3

ACCESSOIRE FOURNI

COLLE À BOIS

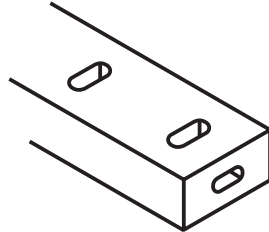
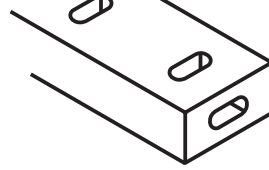


PIÈCES FOURNIES SELON PROJET



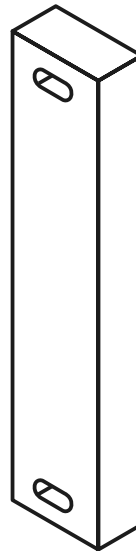
TENONS X ... (A)

LISSE X2 (HAUTE ET BASSE / C)

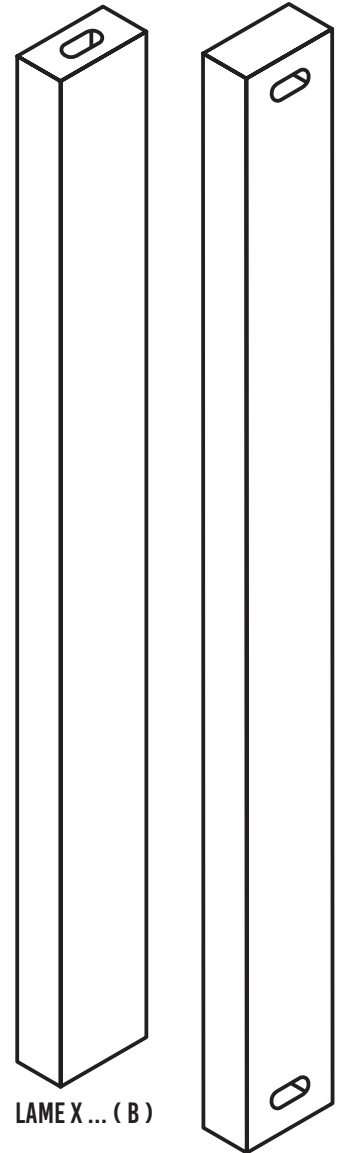


TRAVERSE INTERMÉDIAIRE X1 (G)

NICHE X2 (CÔTÉS / J)

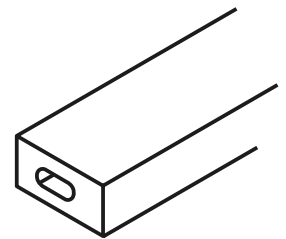


LAME X ... (B)



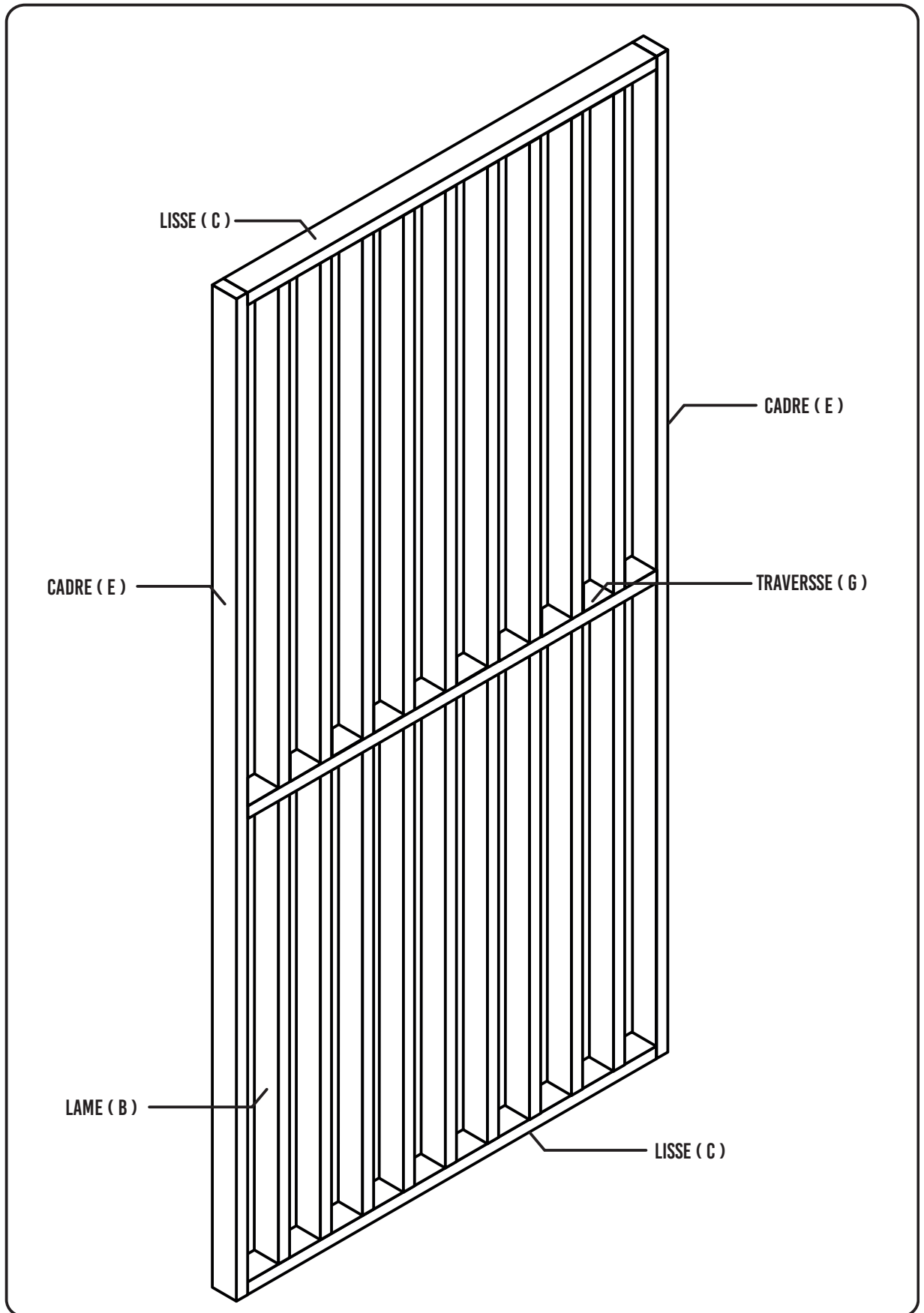
CADRE X2 (E)

NICHE X2 (HAUTE ET BASSE / H)



MODÈLE AVEC LAMES VERTICALES ET TRAVERSE

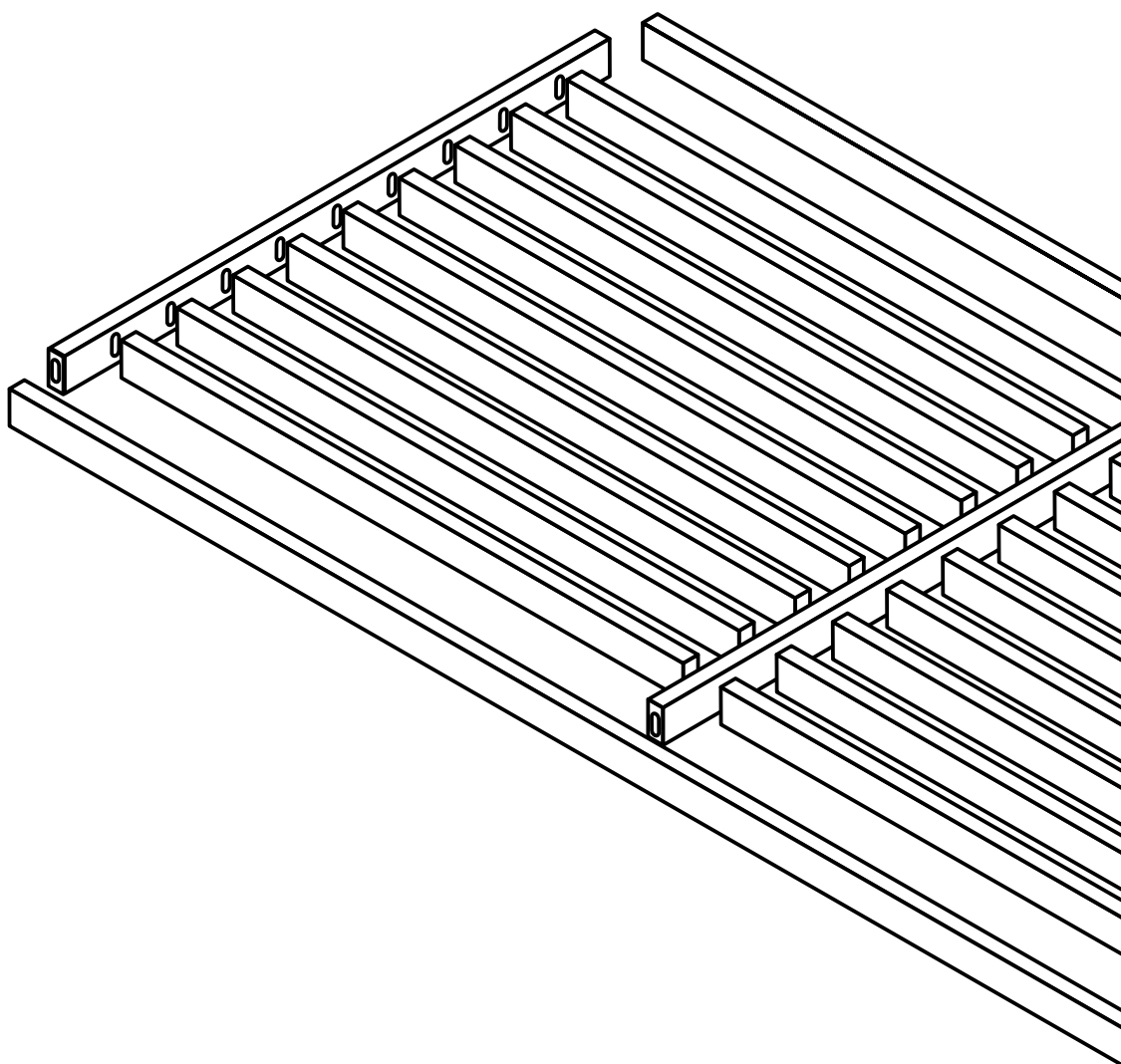
PAGE 4-12



MODÈLE AVEC LAMES VERTICALES ET TRAVERSE



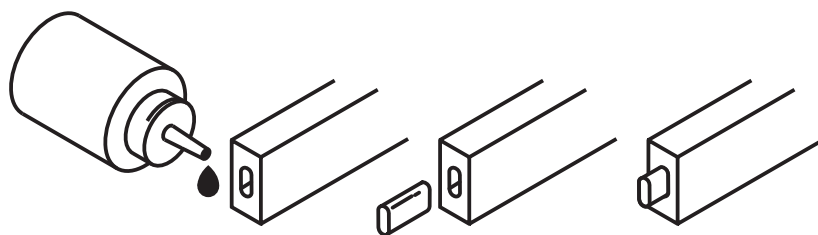
**AVANT DE COMMENCER LE MONTAGE, PLACER LE CLAUSTRA COMME CI-DESSOUS
AFIN DE REPÉRER LE PLACEMENT DES LAMES**





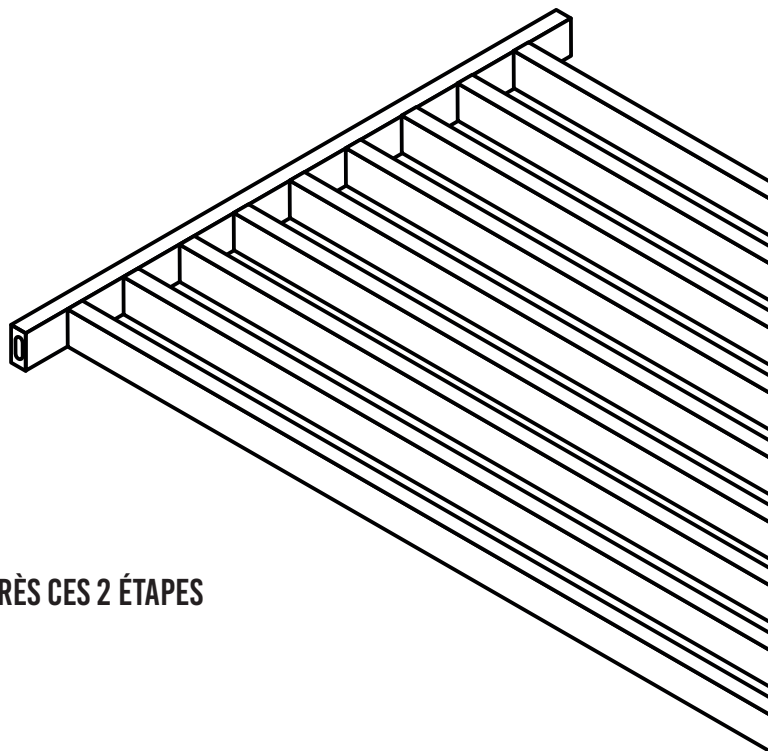
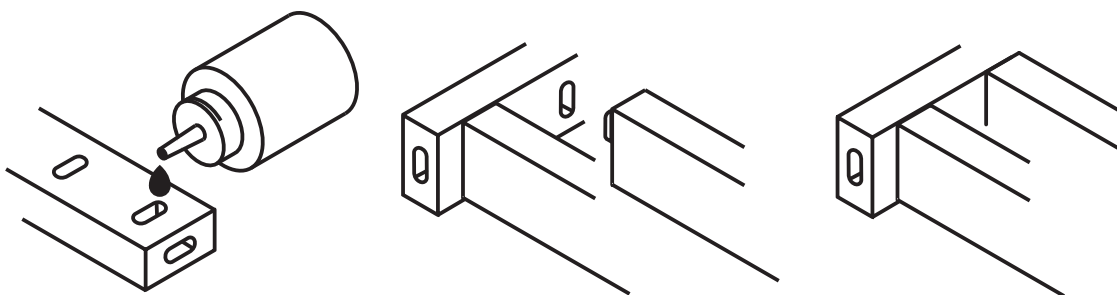
1. COLLER LES TENONS SUR LES LAMES BASSES (B)

PIÈCE A - B



2. COLLER LES LAMES (B) SUR LA TRAVERSE

PIÈCE A - G - B

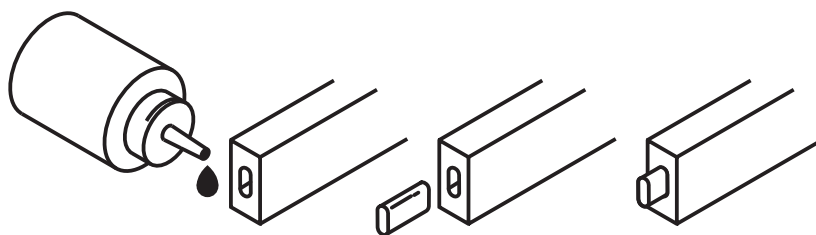


VOTRE CLAUSTRA APRÈS CES 2 ÉTAPES

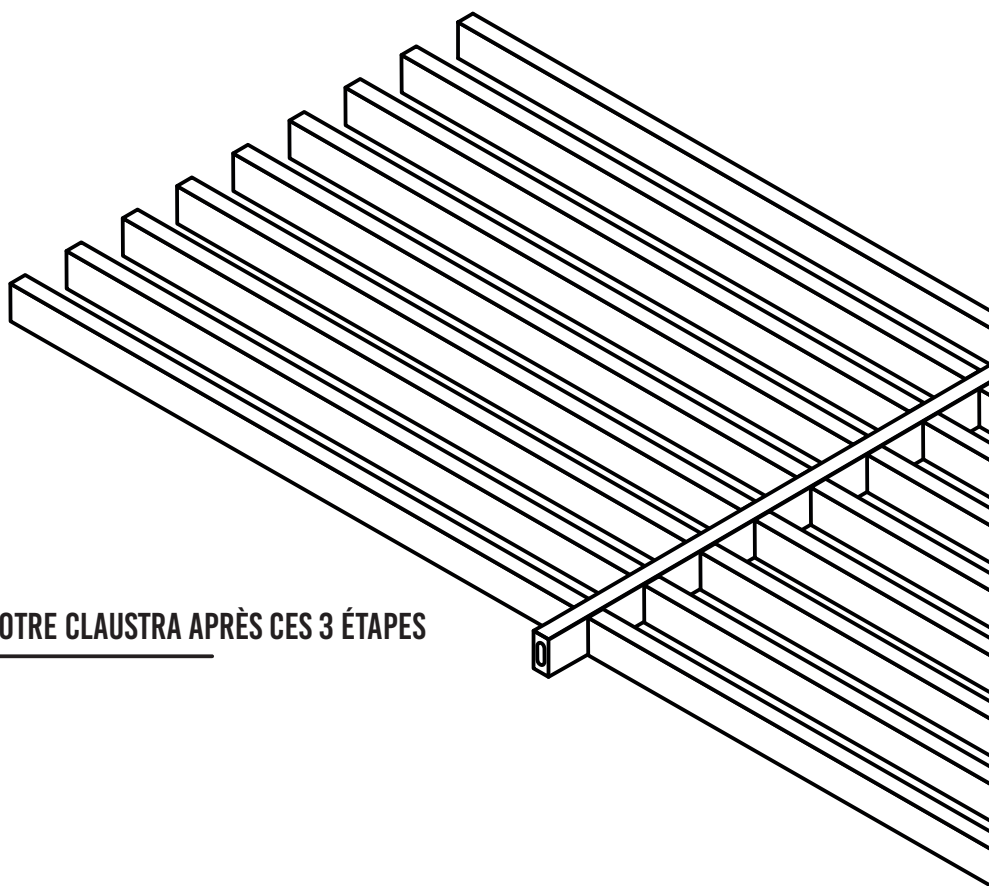
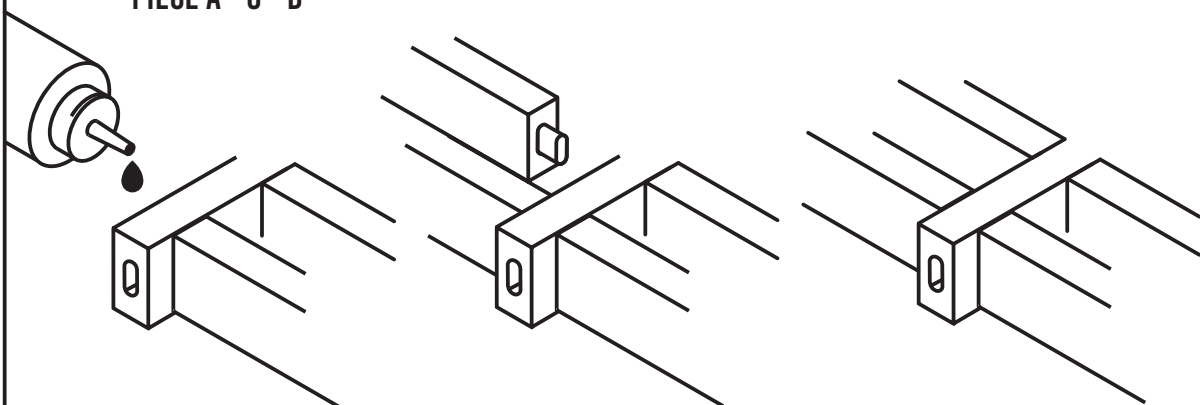




3. COLLER LES TENONS SUR LES LAMES HAUTES (B) PIÈCE A - B



4. COLLER LES LAMES (M) SUR LA TRAVERSE PIÈCE A - G - B



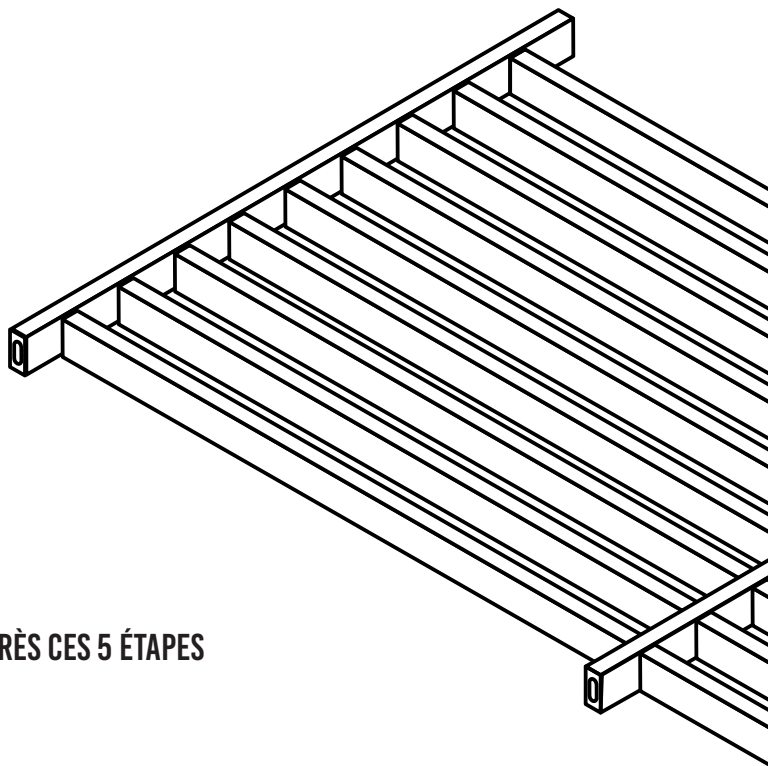
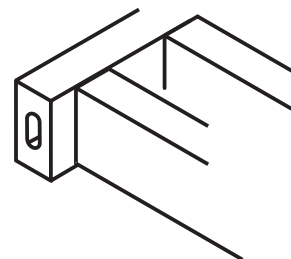
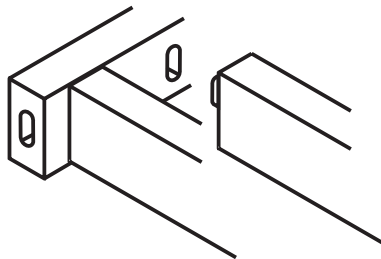
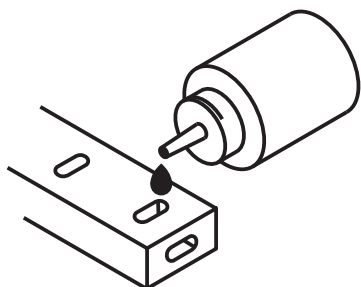
VOTRE CLAUSTRA APRÈS CES 3 ÉTAPES





5. COLLER LES LAMES SUR LES LISSES HAUT ET BAS

PIÈCE A - B - C

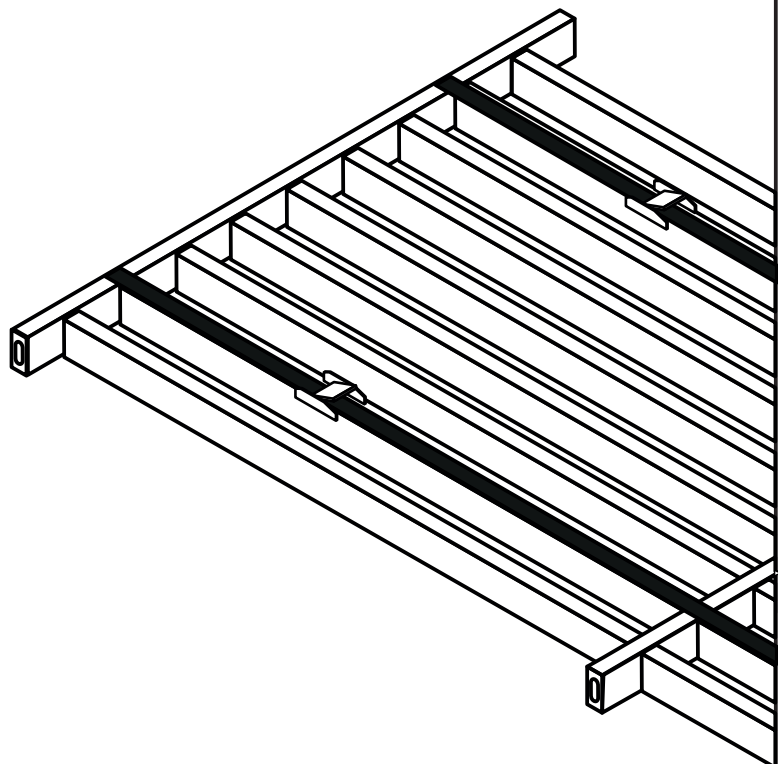


VOTRE CLAUSTRA APRÈS CES 5 ÉTAPES





6. POSE DES SANGLES PENDANT 6 HEURES



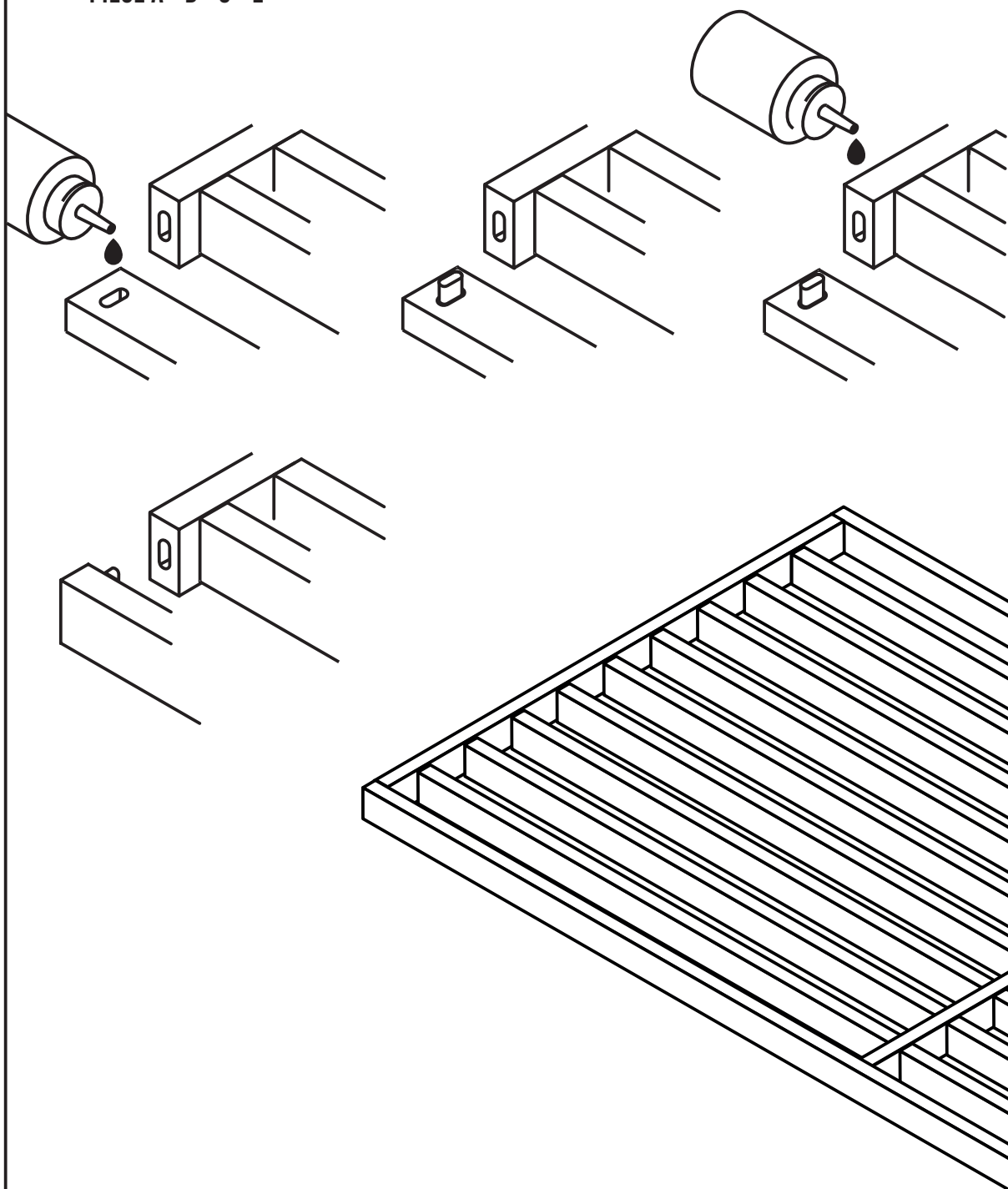
SANGLER PRÉCAUTIONNEUSEMENT VOTRE CLAUSTRA COMME CI-DESSUS. SI CLAUSTRA > 1M PÉVOIRE SANGLE SUPPLÉMENTAIRE





7. COLLER LES CADRES SUR LES LISSES HAUT ET BAS

PIÈCE A - B - C - E

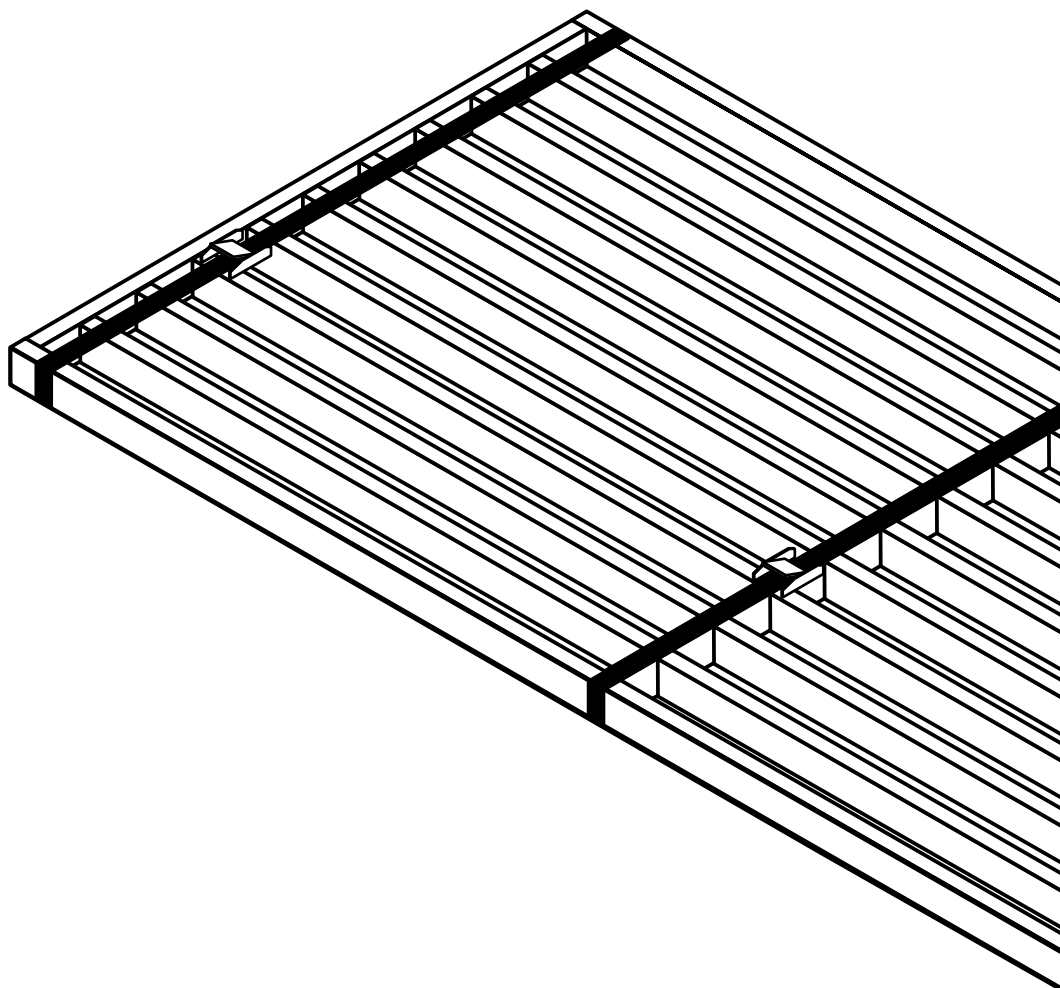


VOTRE CLAUSTRA APRÈS CES 6 ÉTAPES





8. SAngLER AUX 3 EXTRÉMITÉS PENDANT 6 HEURES

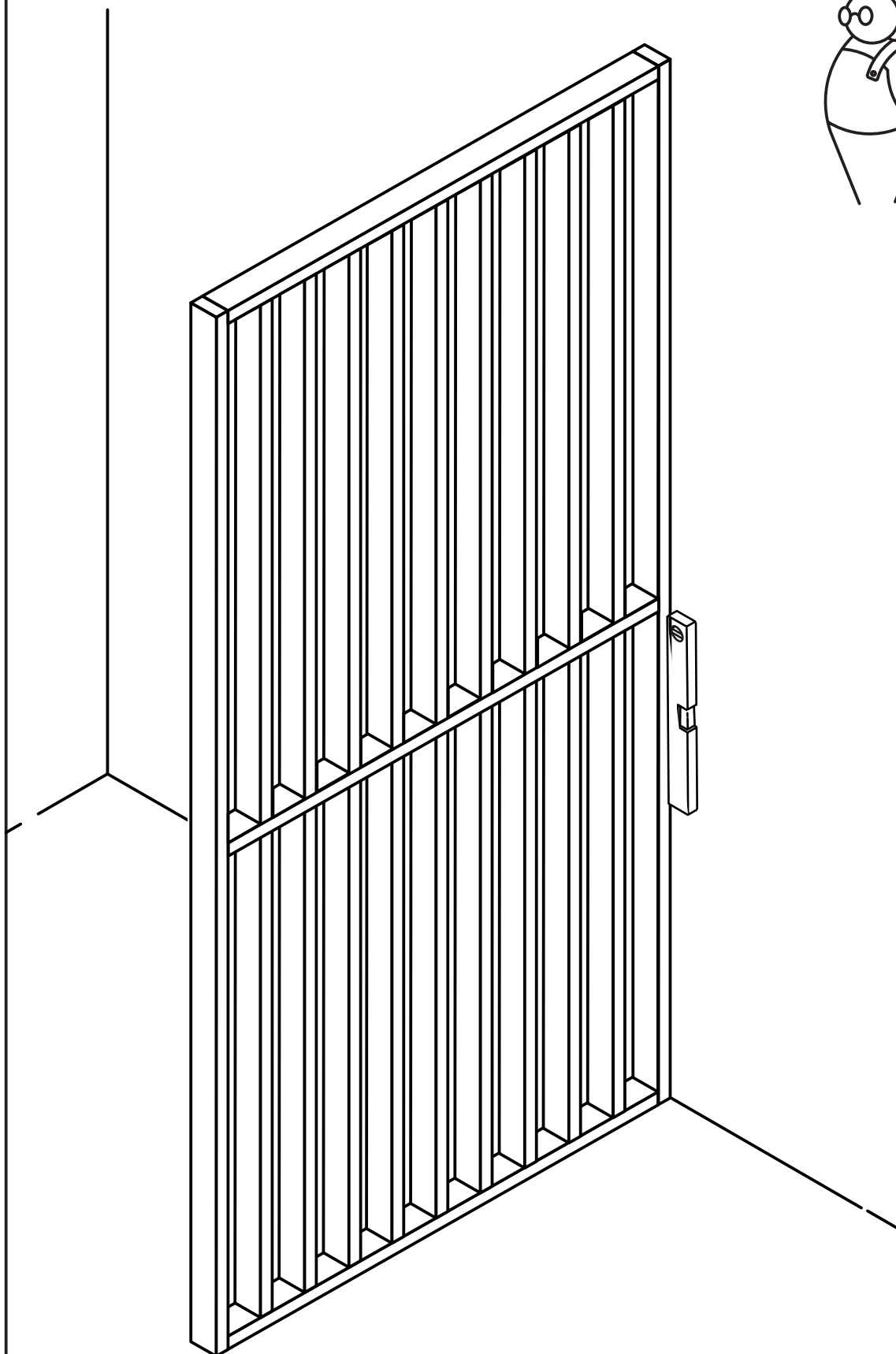


SANGLER PRÉCAUTIONNEUSEMENT VOTRE CLAUSTRA COMME CI-DESSUS





**ATTENDRE LE SÉCHAGE COMPLET DE LA COLLE AVANT DE REDRESSER LE
CLAUSTRA. UTILISER UN NIVEAU POUR INSTALLER LA CLOISON D'APLOMB.**



5. POSSIBILITÉ DE COLLER OU VISSER LE CLAUSTRA